

ACOUSTIC ROOMS AKUSTİK ODALAR



Flekssit[®]

ACOUSTIC ROOMS

WHAT
YOU



SD GROUP



Silence in every detail, peace and comfort.

Her ayrıntıda sessizlik, huzur ve konfor.



AKO 10 1000

SD Acoustic Rooms offer the fastest way to create individual workspaces in open-plan office environments.

SD Akustik Odalar açık plan ofis ortamlarında en hızlı bireysel çalışma alanları oluşturma olanağı sunar.



AKO 10 2200

Thanks to the SD Acoustic Rooms designed in different sizes, you can hold meetings either individually or in Acoustic Rooms for two or four people.

Farklı boyutlarda tasarlanan SD Akustik Odalar sayesinde ister bireysel, isterseniz iki ve dört kişilik Akustik Odalarda toplantılar düzenleyebilirsiniz.



AKO 20 2200

SD Acoustic Rooms adapt to any office environment with different color options and modern designs.

SD Akustik Odalar farklı renk seçenekleri ve modern tasarımları ile her türlü ofis ortamına uyum sağlar.



SD Acoustic Rooms create a pleasant atmosphere for meetings with suitable furniture.

SD Akustik Odalar, uygun mobilyalar ile toplantılar için hoş bir atmosfer oluşturur.

Soundproof Layers | Ses Yalıtım Katmanları



1-Sheet Steel | Dkp Sac

High quality powder coated metal side panels.
Yüksek kalite elektostatik toz boyalı metal yan paneller.

2-Steel Barrier | Çelik Bariyer

Barriers designed to strengthen the side panels.
Yan panelleri güçlendirmek için dizayn edilmiş bariyerler.

3-EPDM Sponge | EPDM Sünger

It has a very good sound insulation performance.
Çok iyi derecede ses yalıtım performansına sahiptir.

4-Empty Space | Hava Boşluğu

According to academic studies, it has been concluded that acoustic products made by leaving an air gap between the layers provide the best acoustic performance at all frequencies. Yapılan akademik çalışmalar aralarında hava boşluğu bırakılarak oluşturulmuş olan akustik ürünlerin, tüm frekanslar aralığında en iyi akustik performans sağladığı sonucuna varılmıştır.

5-Wood Panel | Ahşap Levha

It is a wooden board with very good mechanical strength.
Çok iyi mekanik dayanıklılığa sahip ahşap levhadır.

6-Acoustic Foam | Akustik Sünger

Absorb sound, echo and vibration, High frequency tones up to 80% and low frequency tones completely. Gürültü, yankı ve titreşimi absorbe etme özelliği olan, kullanımı ile yüksek frekanslı sesleri %80, düşük frekanslı sesleri ise tamamen kesebilme özelliği vardır.

7-Acoustic Felt | Akustik Keçe

With its special acoustic fiber structure, it is extremely resistant to impacts, cracks, dismantling and wear. Its rough surface absorbs the sound waves in the acoustic space. Özel akustik lifli yapısı sayesinde darbeye, yırtılmaya, sökülme, yıpranmaya karşı son derece dayanıklıdır. Pürüzlü yüzeyi sayesinde SD Akustik Oda içerisindeki ses dalgalarını absorbe ederek oda dışına çıkmasını engeller.

8-Decorative Front Frame | Dekoratif Alın Çerçevesi

Decorative front frame made of high-quality electrostatically powder-coated aluminum.
Yüksek kalite elektostatik toz boyalı alüminyum dekoratif alın çerçevesi.

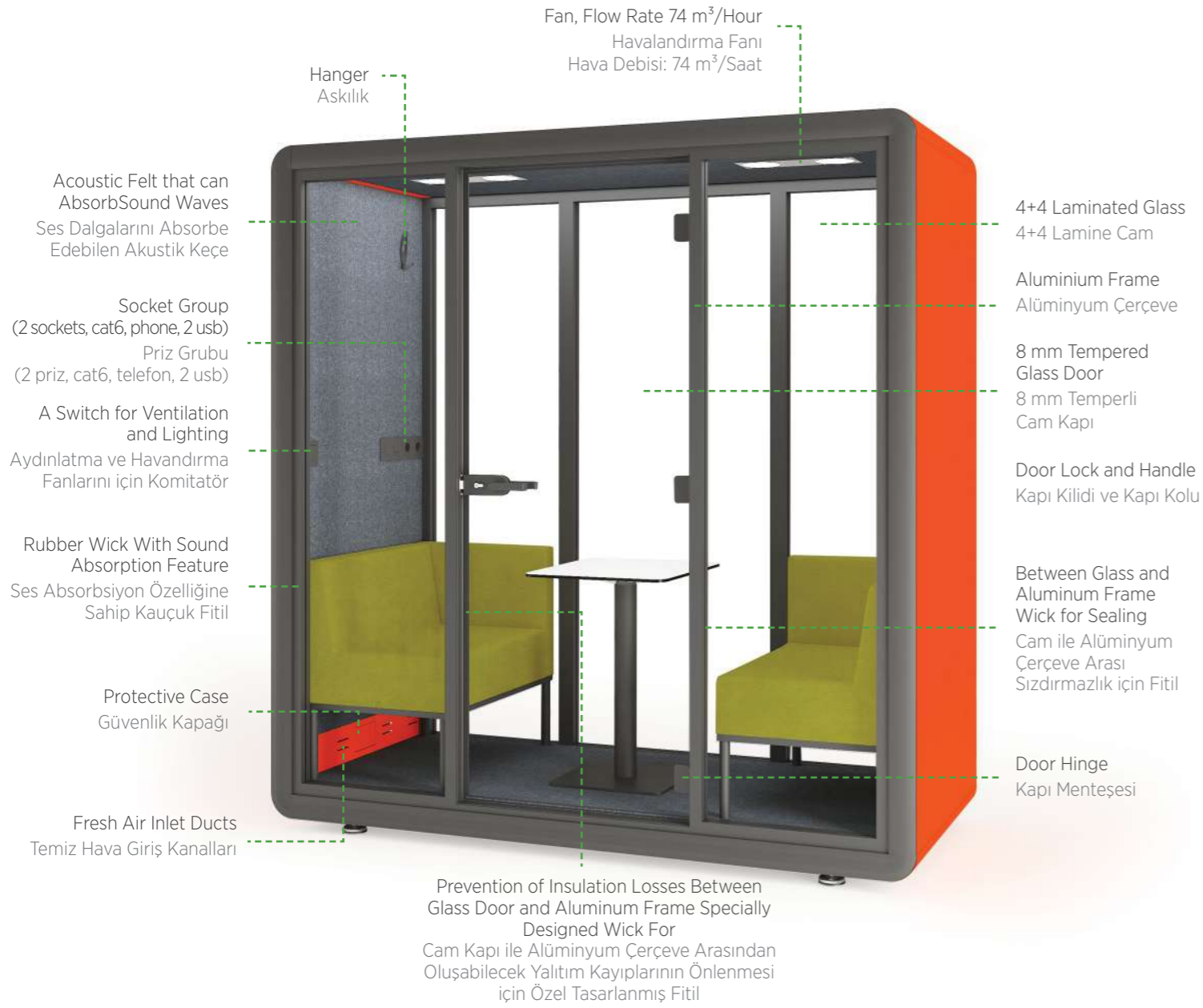
9-Protective Cover | Güvenlik Kapağı

Thanks to the 30 mA leakage current relay in the safety zone, the power supply is automatically interrupted if there is a risk of a leak in the acoustic booth, and safety is guaranteed. Güvenlik bölgesinde bulunan 30 mA kaçak akım rölesi sayesinde SD Akustik Oda içerisinde oluşabilecek herhangi bir kaçak tehlikesinde otomatik olarak gücü keserek güvenliği sağlar.

10-Air Ducts | Hava Kanalları

It allows fresh air from outside to enter the SD Acoustic Room.
Dış ortamdaki temiz havanın SD Akustik Oda içerisine girmesini sağlar.

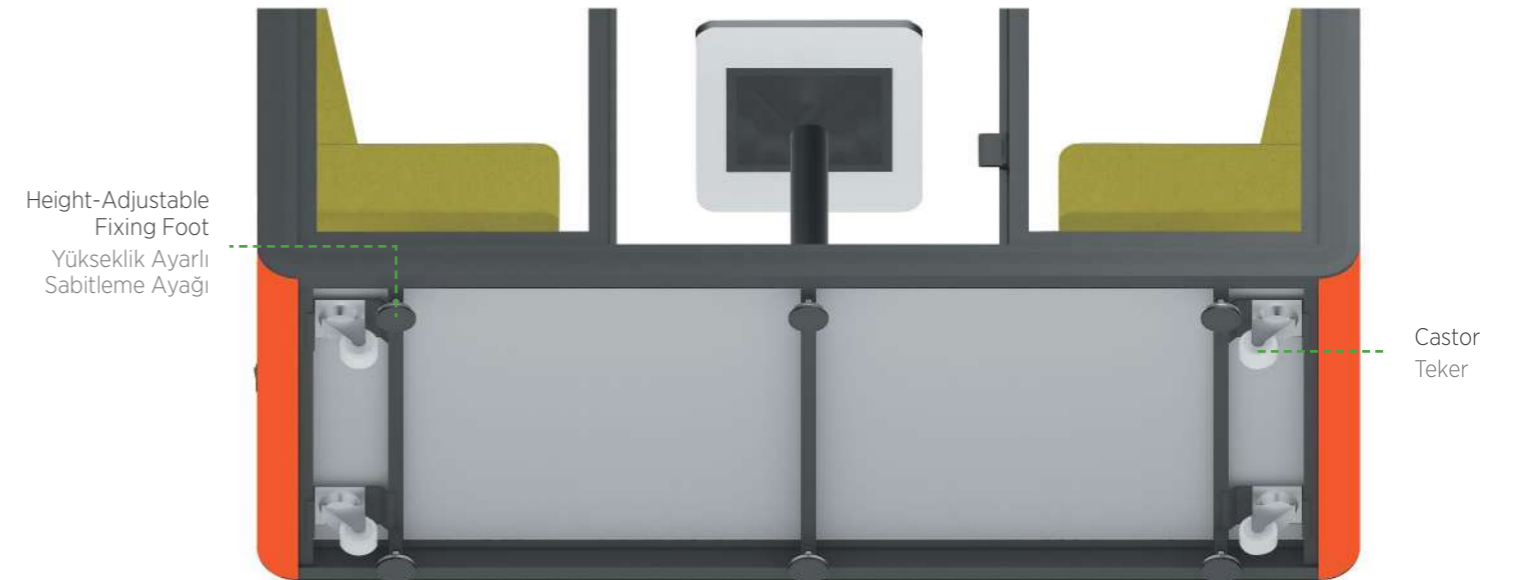
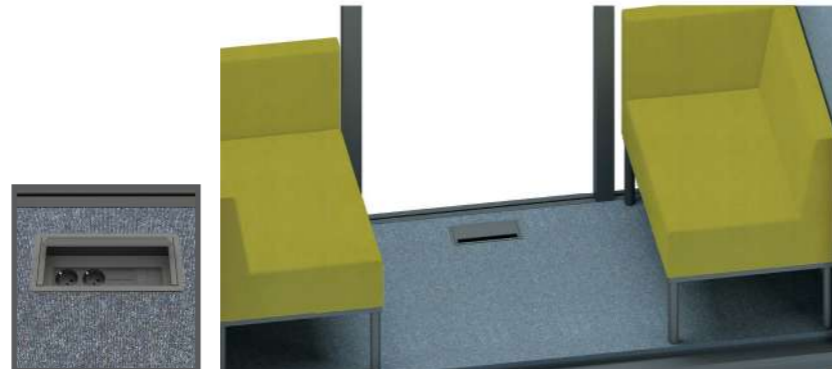
Details | Detay



After determining the position of the SD Acoustic Room, it can be fixed with adjustable feet with vibration damping feature. High weight-resistant wheels provide easy displacement. SD Akustik Odanın konumu belirlendikten sonra titreşim sönümlenme özelliğine sahip ayarlanabilir ayaklar ile sabitlenebilmektedir. Yüksek ağırlığa dayanıklı tekerlekleri kolay yer değiştirme imkanı sunar.

Optional | Opsiyonel

If desired, the socket group can be mounted on the floor.
İstenildiği takdirde priz grubu zemine monte edilebilmektedir.



Exterior Colors | Dış Kabin Renkleri



RAL 6018
Green | Yeşil



RAL 1013
Cream | Krem



RAL 3003
Burgundy | Bordo



RAL 7021
Anthracite | Antrasit



RAL 2008
Orange | Turuncu

Upholstery Colors | Döşeme Renkleri

Fabric | Kumaş

Prime Series | Prime Serisi

2205 Ocher Hardal	2210 Orange Turuncu	2215 Green Yeşil	2220 Turquoise Turkuaz	2225 Camel Camel	2230 Violet Mor
2235 N. Blue Lacivert	2240 Red Kırmızı	2250 Grey Gri	2255 Black Siyah		

Drop Series | Damla Serisi

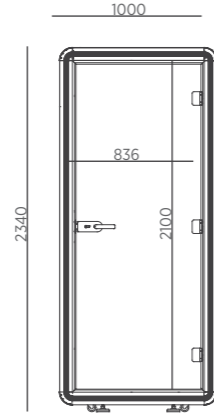
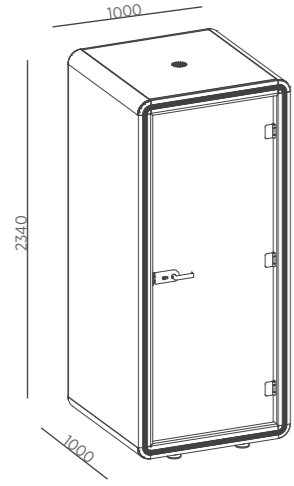
1680 Brown Toprak	1687 Orange Turuncu	1684 Red Kırmızı	1689 Turquoise Turkuaz	1682 Blue Mavi	1688 Burgundy Bordo
1685 Grey Füme	1686 Black Siyah				

Leather | Deri

1240 Clay Toprak	1505 Turquoise Turkuaz	6096 White Beyaz	1510 Dark Green K.Yeşil	1220 Bej Beige	6136 Green Yeşil
6125 Red Kırmızı	6080 Blue Mavi	6150 Camel Camel	6170 Orange Turuncu	6105 Black Siyah	6146 Burgundy Bordo

Dimensions | Ölçüler

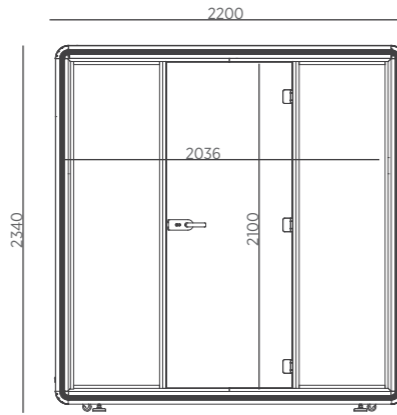
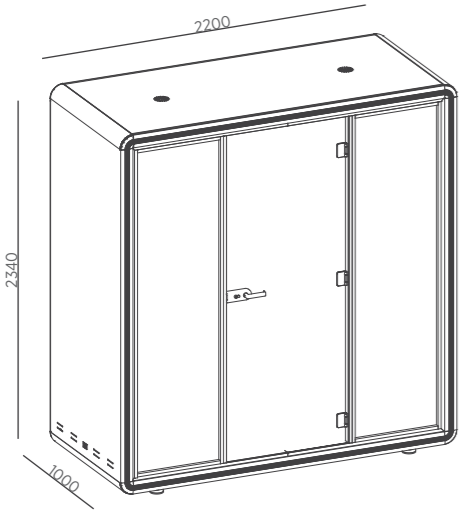
AKO 10 1000



For 1 Person | Tek Kişilik

2x9W 620 lm low electricity consumption led spotlight
1 fans
2x9W 620 lm düşük elektrik tüketimli led spot
1 adet havalandırma fanı

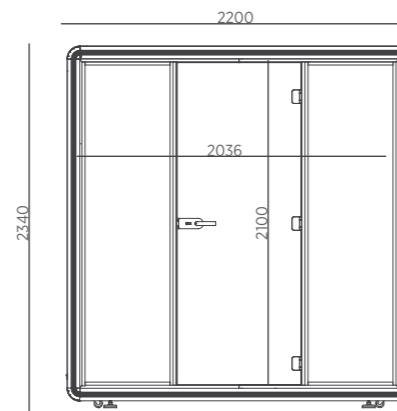
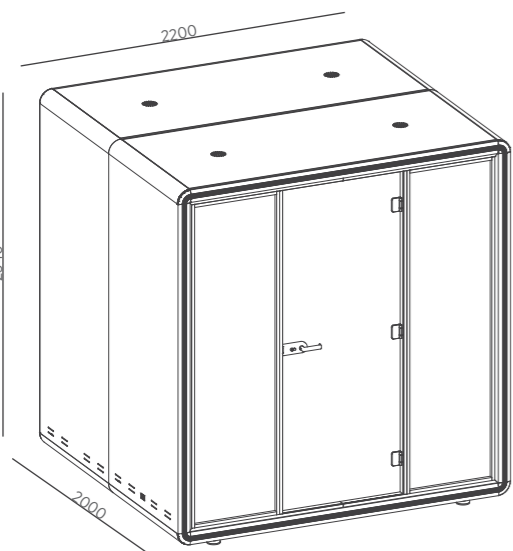
AKO 10 2200



For 2 Persons | İki Kişilik

4x9W 620 lm low electricity consumption led spotlight
2 fans
4x9W 620 lm düşük elektrik tüketimli led spot
2 adet havalandırma fanı

AKO 20 2200



For 4 Persons | Dört Kişilik

8x9W 620 lm low electricity consumption led spotlight
2 fans
8x9W 620 lm düşük elektrik tüketimli led spot
2 adet havalandırma fanı

Technical Specifications | Teknik Özellikler

	Internal Width(mm) Genişlik(mm)	Depth (mm) Derinlik(mm)	Height(mm) Yükseklik(mm)
For 1 Person Tek Kişilik	1000	1000	2340
For 2 Person İki Kişilik	2200	1000	2340
For 4 Person Dört Kişilik	2200	2000	2340

	Internal Width(mm) İç Genişlik(mm)	Internal Depth(mm) İç Derinlik(mm)	Internal Height(mm) İç Yükseklik(mm)
For 1 Person Tek Kişilik	836	852	2100
For 2 Person İki Kişilik	2036	852	2100
For 4 Person Dört Kişilik	2036	1824	2100

Struktur | Gövde

Lacquered side panels made of reinforced sheet metal, coated with high quality electrostatic powder
Electrostatically powder-coated aluminum profile acoustic cabin frame 80 mm wide 4 + 4 laminated glass with aluminum frames at the front and rear
Glass door 8mm hardened impact resistant
Lower and upper frame reinforced with steel profiles
Weight-resistant lower wheels make it easier to move the acoustic cabin
The inner surfaces of the cabins are covered with acoustic felts, extremely resistant to impacts, cracks, sound absorption is ideal
Yüksek kalite elektrostatik toz boyalı, güçlendirilmiş yan sac paneller
Akustik Oda çerçevesi 80 mm genişliğinde yüksek kalite elektrostatik toz boyalı alüminyum profil
Önde ve arkada alüminyum çerçeveli 4+4 lamine camlar
8 mm darbelerle dayanıklı temperli cam kapı
Çelik profiller ile güçlendirilmiş alt ve üst şasi
SD Akustik Odanın yerinin değiştirilmesini kolaylaştıran yüksek ağırlığa dayanıklı alt tekerler
SD Akustik Odanın konumu belirlendikten sonra odayı sabitlemeye yarayan titreşim sönümlenme özelliğine sahip dayanıklı alt ayaklar
Yan panelde temiz havanın emilmesi için hava kanalları ve tavanda ortam havasının atılmasını sağlayan üst hava kanalları bulunmaktadır
SD Akustik Oda iç yüzeyleri darbelerle ve yırtılmaya son derece dayanıklı, ses absorbe etme özelliği bulunan akustik keçe ile kaplıdır

Electrical System | Elektrik Sistemi

3 m long with plug so that the system can be easily connected to the office electrical system
Main switch and AC power input socket with fuse
30 mA leakage current relay which automatically cuts the electricity to the acoustic cabinet in the event of an electrical leak and prevents possible dangers
2x9W 620 lm low electricity consumption led spotlight for single room
4x9W 620 lm low electricity consumption led spotlight for double room
8x9W 620 lm low electricity consumption led spotlight for quadruple room
2 sockets, 1 cat6 socket, 1 telephone socket, 2 USB port and 1 switch for lighting and ventilation system
Elektrik sisteminin ofis elektrik sistemine kolay bağlanabilmesi için 3 metre uzunluğunda soketli güç kablosu
SD Akustik Oda üzerinde ana düğme ve sigortalı AC güç giriş soketi
Elektrik kaçağı durumlarında Akustik Odanın elektriğini otomatik keserek oluşabilecek tehlikeleri önleyen 30 mA kaçak akım rölesi
Tek Kişilik SD Akustik Oda için 2x9W 620 lm düşük elektrik tüketimli led spot
İki Kişilik SD Akustik Oda için 4x9W 620 lm düşük elektrik tüketimli led spot
Dört Kişilik SD Akustik Oda için 8x9W 620 lm düşük elektrik tüketimli led spot
2 adet priz, 1 adet Cat6 soketi, 1 adet telefon soketi, 2 adet usb şarj soketi
Aydınlatma ve havalandırma sistemi için 1 adet komitatör

Ventilation System | Havalandırma Sistemi

Quiet fan with an air flow rate of 74 m³/hour
1 fan in the cabin for one person
2 fans in the double cabin
2 fans in the four-compartment cabin
The fans are activated by the switch
Hava debisi 74 m³/saat olan sessiz çalışan havalandırma fanı
Tek Kişilik SD Akustik Oda da 1 adet havalandırma fanı bulunmaktadır
İki Kişilik SD Akustik Oda da 2 adet havalandırma fanı bulunmaktadır
Dört Kişilik SD Akustik Oda da 2 adet havalandırma fanı bulunmaktadır
Havalandırma fanları SD Akustik Oda içerisindeki komitatör ile aktif edilmektedir

Sound Insulation | Ses Yalıtımı

During the measurements of the National Metrology Institute TÜBİTAK according to ISO 23351-1, the speech attenuation value was measured with 32 dB and the D_{S,A} value with 20,8 dB at a frequency of 8000 Hz.
TÜBİTAK Ulusal Metroloji Enstitüsü tarafından ISO 23351-1 Standardına göre yapılan ölçümlerde, 8000 Hz frekansında konuşma azaltım değeri 32 dB ve D_{S,A} değeri 20,8 dB olarak ölçülmüştür.

WD GROUP



For those who prefer silence.
Sessizliđi tercih edenler için.



AKW 10 1000

When the focus is reached, ideas come true and applied. Our silent and mobile cabins; meeting room, it is designed to meet private office or quiet workspace needs.

Odak noktasına ulaşıldığında fikirler gerçekleşir ve uygulanır. Sessiz ve hareketli kabinlerimiz; toplantı odası, özel ofis veya sessiz çalışma alanı ihtiyaçlarına cevap vermek için tasarlanmıştır.



AKW 10 2200



AKW 20 2200



WD Acoustic Rooms help you create quiet spaces.

WD Akustik Odalar, sessiz alanlar oluşturmanıza yardımcı olur.

Soundproof Layers | Ses Yalıtım Katmanları



1-Sheet Steel | Dkp Sac

High quality powder coated metal side panels.
Yüksek kalite elektrostatik toz boyalı metal yan paneller.

2-Steel Barrier | Çelik Bariyer

Barriers designed to strengthen the side panels.
Yan panelleri güçlendirmek için dizayn edilmiş bariyerler.

3-Steel Skeleton | Çelik İskelet

Steel inner skeleton designed to strengthen the body.
Gövdeyi güçlendirmek tasarlanmış çelik iç iskelet.

4-EPDM Sponge | EPDM Sünger

It has a very good sound insulation performance.
Çok iyi derecede ses yalıtım performansına sahiptir.

5-Empty Space | Hava Boşluğu

According to academic studies, it has been concluded that acoustic products made by leaving an air gap between the layers provide the best acoustic performance at all frequencies. Yapılan akademik çalışmalar aralarında hava boşluğu bırakılarak oluşturulmuş olan akustik ürünlerin, tüm frekanslar aralığında en iyi akustik performans sağladığı sonucuna varılmıştır.

6-Wood Panel | Ahşap Levha

It is a wooden board with very good mechanical strength.
Çok iyi mekanik dayanıklılığa sahip ahşap levhadır.

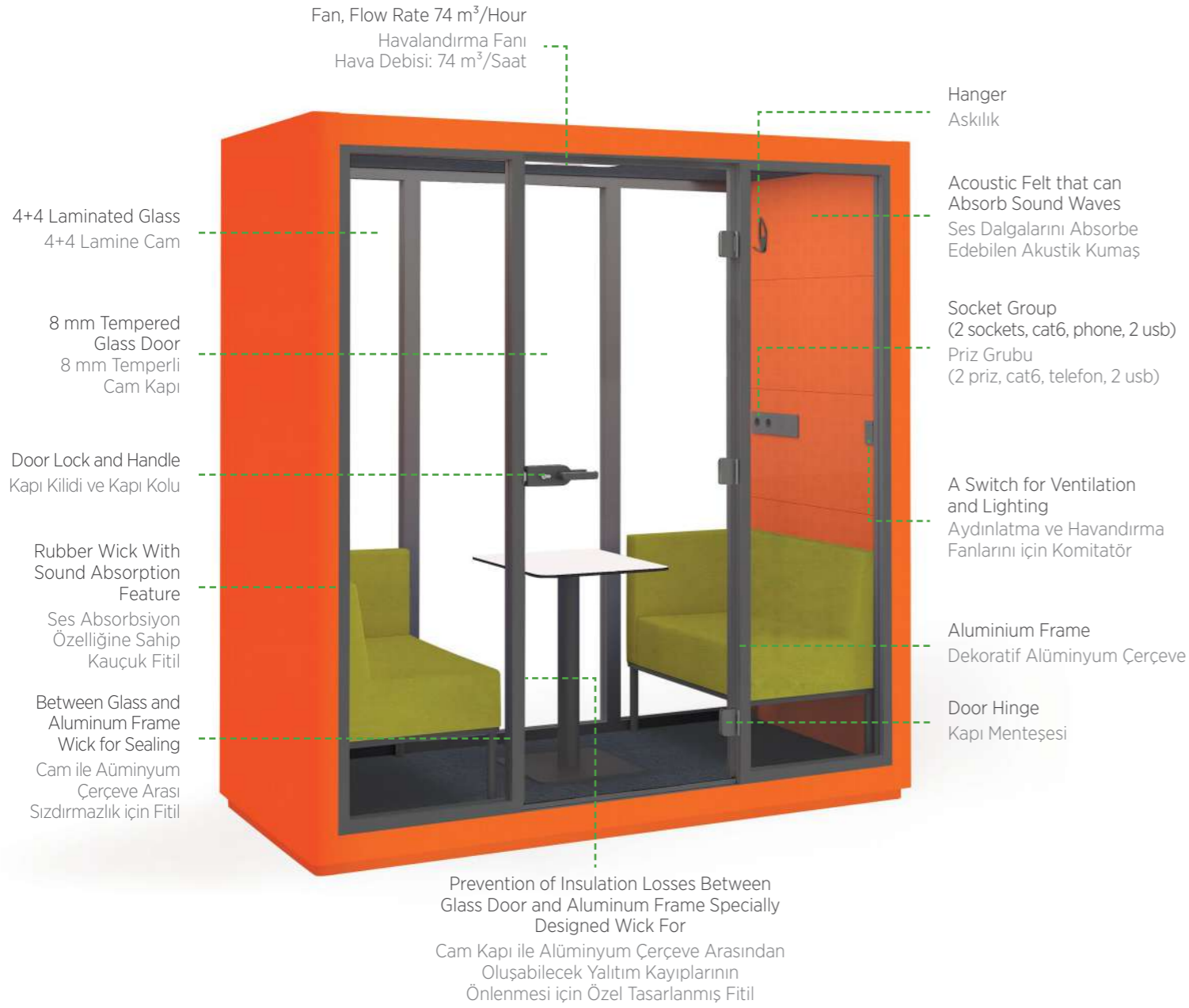
7-Acoustic Foam | Akustik Sünger

Absorb sound, echo and vibration. High frequency tones up to 80% and low frequency tones completely. Gürültü, yankı ve titreşimi absorbe etme özelliği olan, kullanımı ile yüksek frekanslı sesleri %80, düşük frekanslı sesleri ise tamamen kesebilme özelliği vardır.

8-Acoustic Fabric | Akustik Kumaş

With its special acoustic fiber structure, it is extremely resistant to impacts, cracks, dismantling and wear. Its rough surface absorbs the sound waves in the acoustic space. Özel akustik lifli yapısı sayesinde darbeye, yırtılmaya, sökülme, yıpranmaya karşı son derece dayanıklıdır. Pürüzlü yüzeyi sayesinde WD Akustik Oda içerisindeki ses dalgalarını absorbe ederek oda dışına çıkmasını engeller.

Details | Detay



Optional | Opsiyonel

If desired, the socket group can be mounted on the floor.
İstenildiği takdirde priz grubu zemine monte edilebilmektedir.



Exterior Colors | Dış Kabin Renkleri



RAL 6018
Green | Yeşil



RAL 1013
Cream | Krem



RAL 3003
Burgundy | Bordo



RAL 7021
Anthracite | Antrasit



RAL 2008
Orange | Turuncu

Upholstery Colors | Döşeme Renkleri

Fabric | Kumaş

Prime Series | Prime Serisi

2205 Ocher Hardal	2210 Orange Turuncu	2215 Green Yeşil	2220 Turquoise Turkuaz	2225 Camel Camel	2230 Violet Mor
2235 N. Blue Lacivert	2240 Red Kırmızı	2250 Grey Gri	2255 Black Siyah		

Drop Series | Damla Serisi

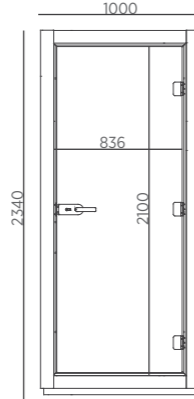
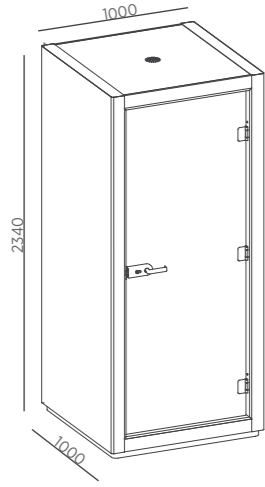
1680 Brown Toprak	1687 Orange Turuncu	1684 Red Kırmızı	1689 Turquoise Turkuaz	1682 Blue Mavi	1688 Burgundy Bordo
1685 Grey Fıme	1686 Black Siyah				

Leather | Deri

1240 Clay Toprak	1505 Turquoise Turkuaz	6096 White Beyaz	1510 Dark Green K.Yeşil	1220 Bej Beige	6136 Green Yeşil
6125 Red Kırmızı	6080 Blue Mavi	6150 Camel Camel	6170 Orange Turuncu	6105 Black Siyah	6146 Burgundy Bordo

Dimensions | Ölçüler

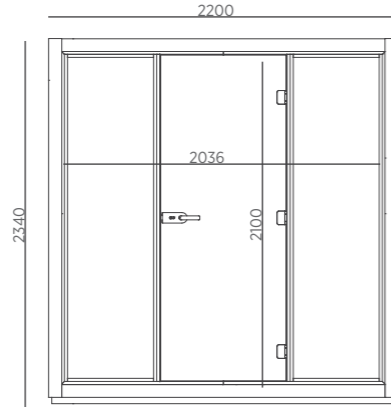
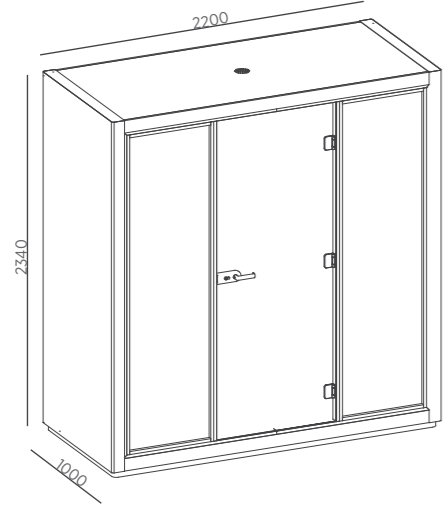
AKW 10 1000



For 1 Person | Tek Kişilik

2x6W 300 lm low electricity consumption led lighting panel
1 fans
2x6W 300 lm düşük elektrik tüketimli led aydınlatma paneli
1 adet havalandırma fanı

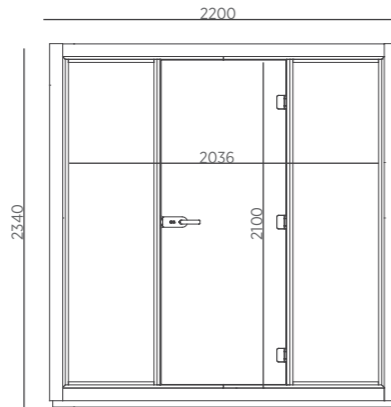
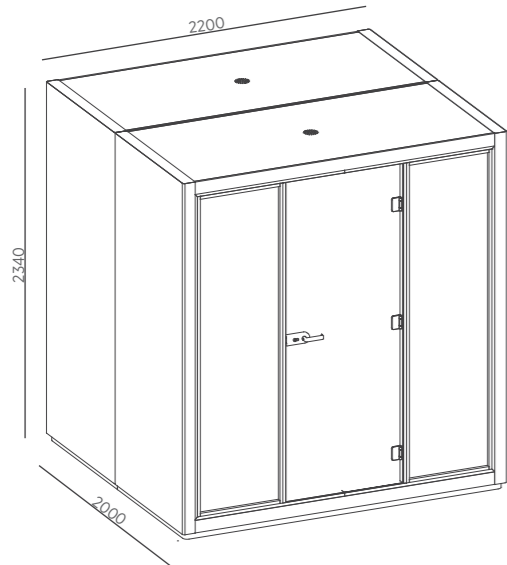
AKW 10 2200



For 2 Persons | İki Kişilik

2x6W 300 lm low electricity consumption led lighting panel
1 fans
2x6W 300 lm düşük elektrik tüketimli led aydınlatma paneli
1 adet havalandırma fanı

AKW 20 2200



For 4 Persons | Dört Kişilik

4x6W 300 lm low electricity consumption led lighting panel
2 fans
4x6W 300 lm düşük elektrik tüketimli led aydınlatma paneli
2 adet havalandırma fanı

Technical Specifications | Teknik Özellikler

	Internal Width(mm) Genişlik(mm)	Depth (mm) Derinlik(mm)	Height(mm) Yükseklik(mm)
For 1 Person Tek Kişilik	1000	1000	2340
For 2 Person İki Kişilik	2200	1000	2340
For 4 Person Dört Kişilik	2200	2000	2340

	Internal Width(mm) İç Genişlik(mm)	Internal Depth(mm) İç Derinlik(mm)	Internal Height(mm) İç Yükseklik(mm)
For 1 Person Tek Kişilik	836	875	2100
For 2 Person İki Kişilik	2036	875	2100
For 4 Person Dört Kişilik	2036	1875	2100

Struktur | Gövde

Lacquered side panels made of reinforced sheet metal, coated with high quality electrostatic powder

4+4 laminated glass with aluminum frames at the front and rear

Glass door 8 mm hardened impact resistant

Lower and upper frame reinforced with steel profiles

WD Acoustic Room inner side surfaces are covered with acoustic fabric that is extremely resistant to impacts and tears, with sound absorption feature

WD Acoustic room inner floor and ceiling surfaces are covered with acoustic felt, which is extremely resistant to impacts and tears, with sound absorption feature

Yüksek kalite elektrostatik toz boyalı, güçlendirilmiş yan sac paneller

Önde ve arkada alüminyum çerçeveli 4+4 lamine camlar

8 mm darbelere dayanıklı temperli cam kapı

Çelik profiller ile güçlendirilmiş alt ve üst şasi

WD Akustik Oda iç yan yüzeyleri darbelere ve yırtılmaya son derece dayanıklı, ses absorbe etme özelliği bulunan akustik kumaş ile kaplıdır

WD Akustik Oda iç taban ve tavan yüzeyleri darbelere ve yırtılmaya son derece dayanıklı, ses absorbe etme özelliği bulunan akustik keçe ile kaplıdır

Electrical System | Elektrik Sistemi

3 m long with plug so that the system can be easily connected to the office electrical system

Main switch and AC power input socket with fuse

2x6W 300 lm low electricity consumption led lighting panel for single room

2x6W 300 lm low electricity consumption led lighting panel for double room

4x6W 300 lm low electricity consumption led lighting panel for quadruple room

2 sockets, 1 cat6 socket, 1 telephone socket, 2 USB port and 1 switch for lighting and ventilation system

Elektrik sisteminin ofis elektrik sistemine kolay bağlanabilmesi için 3 metre uzunluğunda soketli güç kablosu

WD Akustik Oda üzerinde ana düğme ve sigortalı AC güç giriş soketi

Tek Kişilik WD Akustik Oda için 2x6W 300 lm düşük elektrik tüketimli led aydınlatma paneli

İki Kişilik WD Akustik Oda için 2x6W 300 lm düşük elektrik tüketimli led aydınlatma paneli

Dört Kişilik WD Akustik Oda için 4x6W 300 lm düşük elektrik tüketimli led aydınlatma paneli

2 adet priz, 1 adet Cat6 soketi, 1 adet telefon soketi, 2 adet usb şarj soketi

Aydınlatma ve havalandırma sistemi için 1 adet komitatör

Ventilation System | Havalandırma Sistemi

Quiet fan with an air flow rate of 74 m³/hour

1 fan in the cabin for one person

1 fans in the double cabin

2 fans in the four-compartment cabin

The fans are activated by the switch

Hava debisi 74 m³/saat olan sessiz çalışan havalandırma fanı

Tek Kişilik WD Akustik Oda da 1 adet havalandırma fanı bulunmaktadır

İki Kişilik WD Akustik Oda da 1 adet havalandırma fanı bulunmaktadır

Dört Kişilik WD Akustik Oda da 2 adet havalandırma fanı bulunmaktadır

Havalandırma fanları WD Akustik Oda içerisindeki komitatör ile aktif edilmektedir

Fleksit®

Fleksit, reserves the right to change the design and color the products.
The printing colors in the catalog may not match the actual colors of the products.

Fleksit, ürünlerin tasarımını ve renklerini deęiřtirme hakkını saklı tutar.
Katalogdaki baskı renkleri ürünlerin gerçek rengine uymayabilir.

 www.fleksit.com.tr
shop.fleksit.com.tr

 /fleksit

 /fleksit

 /fleksit

 /fleksit